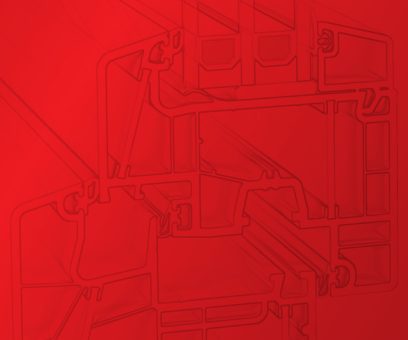




aluplast[®] - Specialista in sistemi per finestre e porte

IDEAL

LA TECNOLOGIA INNOVATIVA NELLA
FORMA PIÙ BELLA





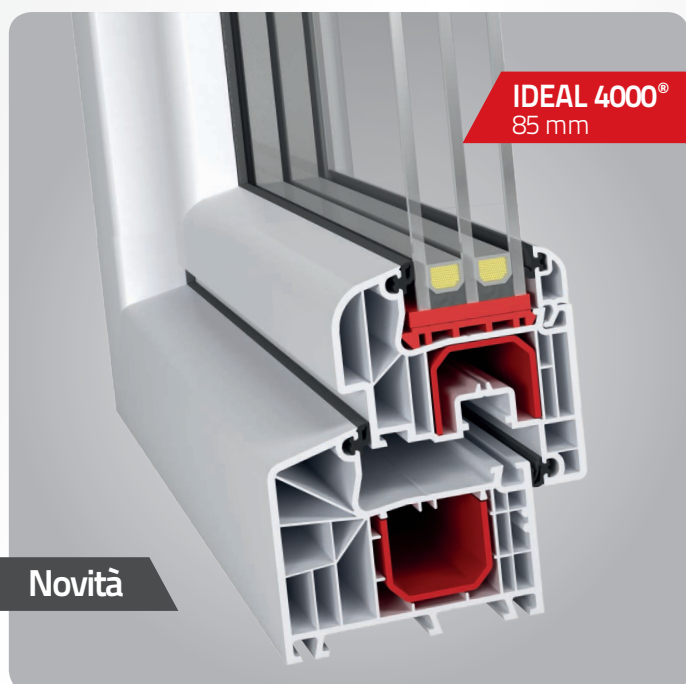
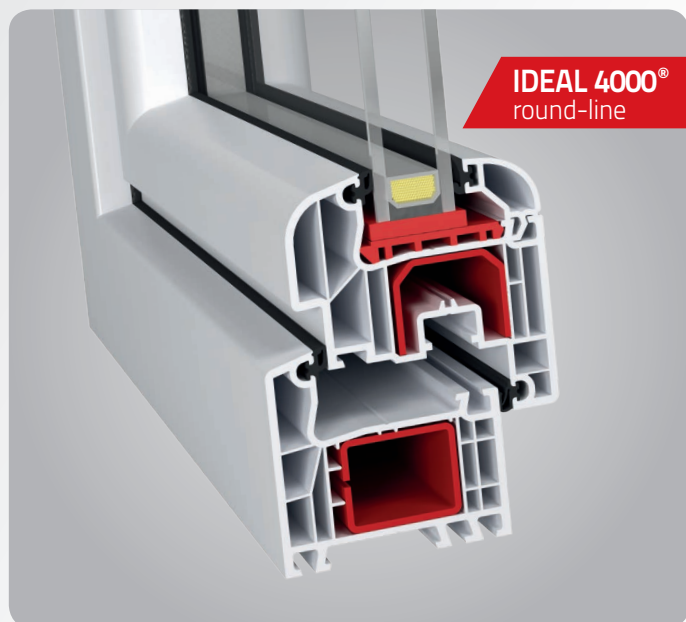
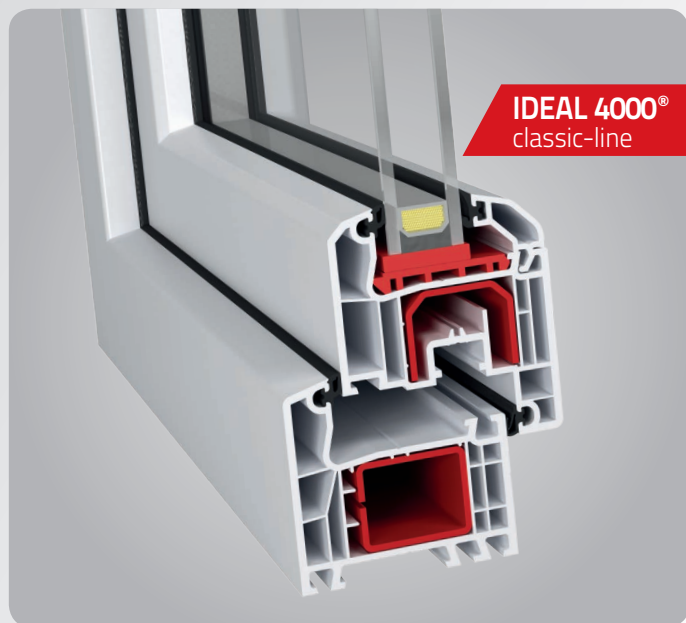
IDEAL 4000®

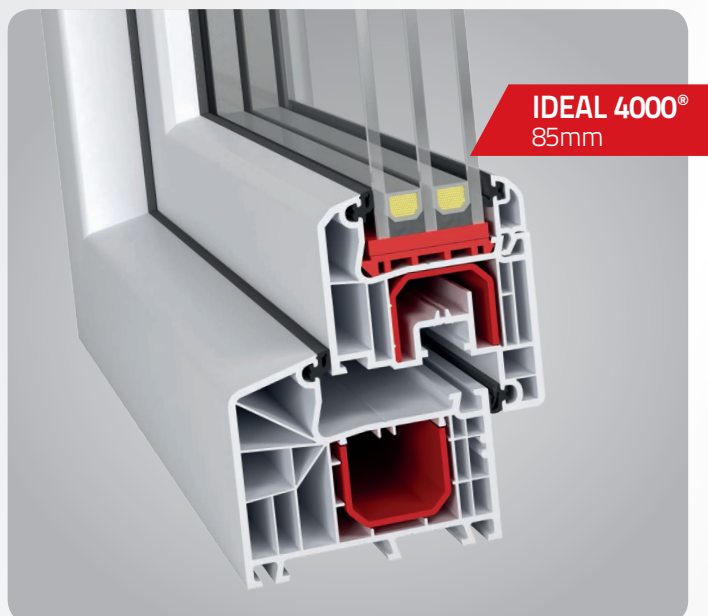
Il sistema di profili Ideal 4000 costituisce la nuova generazione di profili che già oggi fanno fronte alle esigenze dei serramenti del prossimo futuro.

Gli infissi realizzati con questo sistema riuniscono la tecnica più moderna ed il massimo comfort abitativo. La solida costruzione dei profili dallo spessore di 70 mm / 85 mm e le grandi camere per i rinforzi d'acciaio, garantiscono ottimali parametri statici e rendono possibile la fabbricazione di infissi di grandi dimensioni. Inoltre, il sistema a cinque camere assicura un isolamento termico ed acustico ottimale. Il design moderno ed armonico, integrato con la grande varietà di possibili soluzioni sistemiche, offre illimitate possibilità creative nella realizzazione degli infissi, e dona un carattere e un'estetica irripetibili.

Le linee classiche e raffinate nei profili con contorni stondati, garantiscono una eleganza a lungo termine. Per tutti coloro che cercano un'illimitata quantità di soluzioni nella creazione dei serramenti, è nata la serie Ideal 4000 ROUND LINE, la quale si distingue per il suo aspetto molto fine, e per le sue leggere smussature. Grazie ai contorni stondati, gli infissi realizzati con il 4000 si caratterizzano per l'aspetto attraente e danno un tocco di raffinatezza agli ambienti moderni.

La varietà di fermavetro disponibili permette inoltre la libera composizione degli infissi ed il loro adattamento in qualsiasi tipo di edificio. Il sistema IDEAL 4000 si distingue anche per l'universalità delle sue applicazioni e ci da la possibilità di raggiungere eccellenti risultati sia nel settore residenziale moderno, nelle case unifamiliari e nei palazzi delle grandi città, che nel settore monumentale. Nel secondo caso, non essendo spesso possibile l'ingrandimento del vano, il pregio particolare di questo sistema consiste nella possibilità di diminuire lo spessore del telaio e dell'anta, aumentando in tal modo la superficie vetrata ed assicurando la perfetta illuminazione degli ambienti interni.





IDEAL 4000 | vantaggi

- spessore 70 / 85 mm
- sistema a 5-6 camere come combinazione standard
- sistema di guarnizione perimetrale in battuta nel telaio e nell'anta
- valore $U_f = 1,3 \text{ W/m}^2\text{K}$
- spessore vetri fino a 41 mm
- isolamento acustico fino a 46 dB (fino alla IV classe di protezione acustica)
- 2 varianti di design per l'anta (a gradino | semicomplanare)
- disponibile in diverse forme estetiche per un design personalizzato
- fermavetro di design per l'interno
- possibilità di drenaggio nascosto
- l'utilizzo di apposita ferramenta di sicurezza assicura una protezione

PROFILI DA RESTAURO

La specificità di queste finestre è quello di utilizzare la disciplina speciale del cosiddetto restauro. nastro di copertura, che comprende un telaio di legno, formando una banda caratteristica dall'interno e dall'esterno possiamo usare profili speciali incapsulanti.

Profilo mascheratura sotto hanno larghezze differenti, ma è anche possibile per tagliare le loro particolari esigenze. Non vi è necessità di rimuovere le vecchie cornici di legno (o opzionalmente con altri materiali). Telaio restauro hanno anche ridotto la quantità di che a causa della installazione sul vecchio telaio, non limitare significativamente la superficie della vetratura. Questa configurazione evita il rischio di danni alla facciata dell'edificio, tempo di sostituire le finestre ed evitare il lavoro di finitura (riparazione e verniciatura) accelerando.

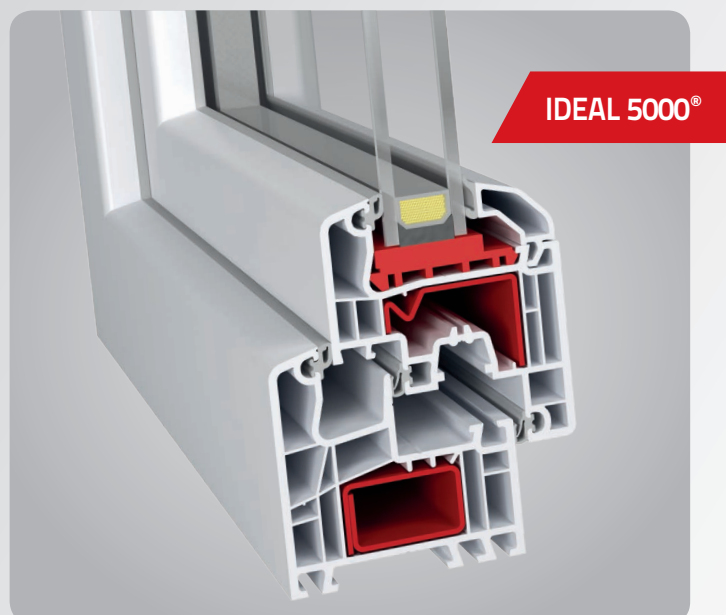


IDEAL 5000®

I sistemi di profili di alta qualità aluplast offrono un'eccellente protezione anti-effrazione e quindi la massima sicurezza.

IDEAL 5000 | vantaggi

- spessore 70 mm
- sistema a 5 camere
- sistema di guarnizione centrale con tre superfici di tenuta
- proprietà di isolamento termico dei profili valore $U_f = 1,2 \text{ W/m}^2\text{K}$ (conformità agli standard di casa passiva con appositi componenti)
- spessore vetri fino a 41 mm
- isolamento acustico fino a 47 dB (fino alla V classe di protezione acustica)
- 2 varianti di design per l'anta
- fermavetro di design per l'interno
- possibilità di drenaggio nascosto
- camere ferramenta in posizione protetta per una protezione anti-effrazione ottimale



IDEAL 7000®

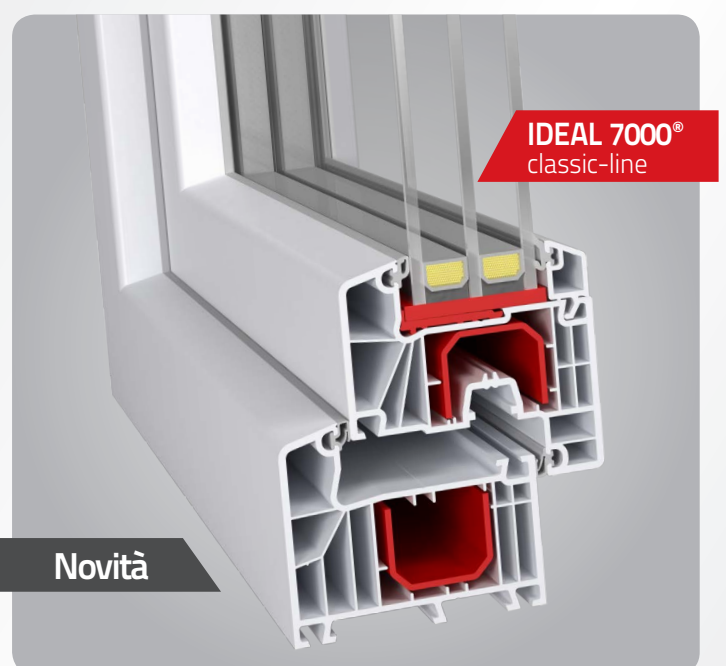
La serie IDEAL 7000 si caratterizza per l'originalità delle forme abbinata all'efficacia delle soluzioni adottate.

Punto di forza del sistema, basato su soluzioni già sperimentate ed accolte in modo molto positivo dai clienti, è l'elevato isolamento esterno dovuto alla struttura del telaio a sei camere di uno spessore di 85 mm. La moderna stilizzazione soft-line ottenuta mediante le leggere smussature ed i delicati arrotondamenti, dona alle finestre realizzate con questo sistema un aspetto moderno ed armonioso, mentre lo spessore di 85 mm, garantisce parametri ottimali di isolamento termico ed acustico.

Scegliendo i profili IDEAL 7000 non dovete scendere ad un compromesso, né da un punto di vista tecnico, né da quello estetico. L'accurata selezione delle forme, comporta infatti che le finestre realizzate con il sistema Ideal 7000, costituiscono un elemento eccellente nella composizione degli interni, che acquistano un aspetto originale e raffinato.

IDEAL 7000 | vantaggi

- spessore 85 mm
- profilo telaio a 6 camere con possibilità di drenaggio nascosto
- sistema guarnizioni in battuta con due superfici di tenuta
- isolamento termico dei profili valore $U_f = 1,1 \text{ W/m}^2\text{K}$
- spessore vetri fino a 51 mm



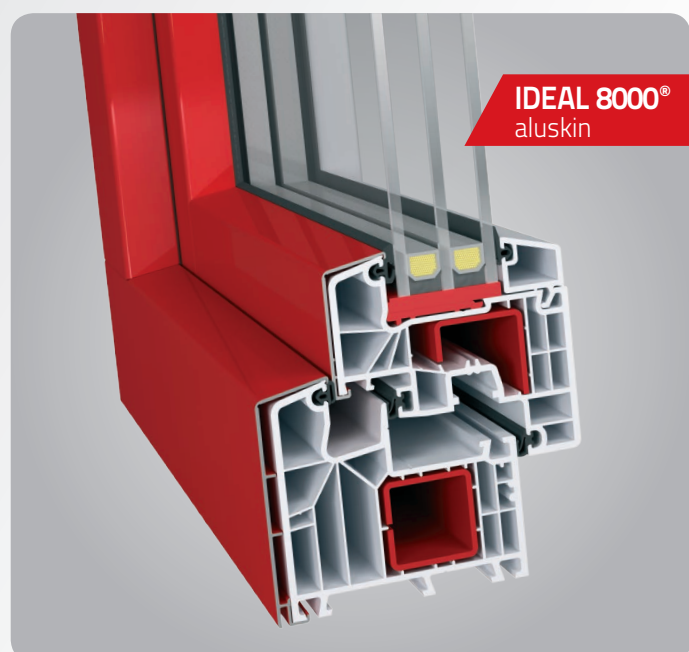
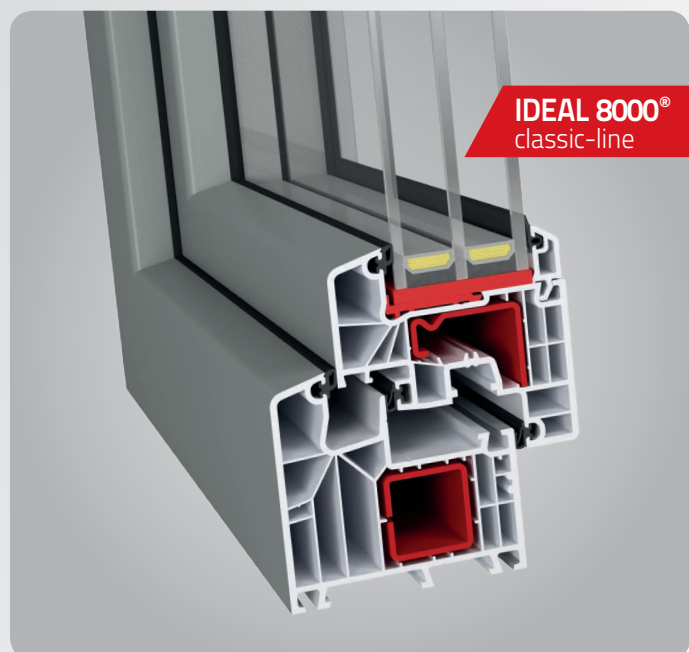
IDEAL 8000®

Con il nuovo sistema di profili 8000 la ALUPLAST e' riuscita ad ottenere una eccezionale riduzione della trasmittanza termica. Cio' grazie allo spessore di 85 mm, alle 6 camere, nonche' alle tre guarnizioni. La trasmittanza termica di $U_f = 1,0 \text{ W/m}^2\text{K}$, nonche' la possibilita' di prevedere vetrocamera con dimensioni fino a 51 mm, colloca questo profilo nelle primissime posizioni per la realizzazione di infissi con ottima trasmittanza termica e isolamento acustico e per la loro utilizzazione nella costruzione di edifici a risparmio energetico e case passive.

Ottenuti nello studio del coefficiente di scambio termico dei profili $U_f = 1,0 \text{ W/m}^2\text{K}$ IDEAL 8000 ranghi sistema tra le soluzioni che sono essenziali per gli investitori interessati in costruzione a risparmio energetico.

Con un albero sconto di aggiornamento, è possibile utilizzare vetri ad alta efficienza energetica per una larghezza di 51 mm, che permette di creare finestre con bassissima trasmittanza termica. Crisp e perfetto nella progettazione di moduli può realizzare il disegno architettonico originale.

L'IDEAL 8000 si caratterizza per la molteplicità di opzioni di design, profili di compatibilità reciproca e, soprattutto, la libertà di scegliere la soluzione ottimale. Una vasta gamma di pellicole decorative e sistema overlay alluminio permette di ottenere quasi tutti i colori delle finestre.



IDEAL 8000 | vantaggi

- U_f fino a $1,0 \text{ W/m}^2\text{K}$
- profilo a 6 camere
- sistema a guarnizione centrale con tre livelli di tenuta
- anta dal design classico e sottile
- rinforzi in acciaio all'interno del profilo che garantiscono stabilità anche a finestre di grosse dimensioni
- nella variante a gradino è possibile realizzare uno spessore di vetratura fino a 51 mm
- il particolare alloggiamento della ferramenta garantisce una sicurezza antieffrazione ottimale
- disponibile in diversi colori di rivestimento

Sistemi scorrevoli alzanti

La nuova generazione di porta scorrevole alzante e' piacevole per la forma sottile, ma tuttavia solida dei profile, con la chiara linearità del design della linea Classic. La separazione termica della soglia di alluminio e il rinforzo del telaio separato termicamente permettono il raggiungimento di un valore U_w fino a $0,77 \text{ W/m}^2\text{K}$. Con il rivestimento in alluminio esterno l'intera facciata si trasforma in un'opera d'arte.



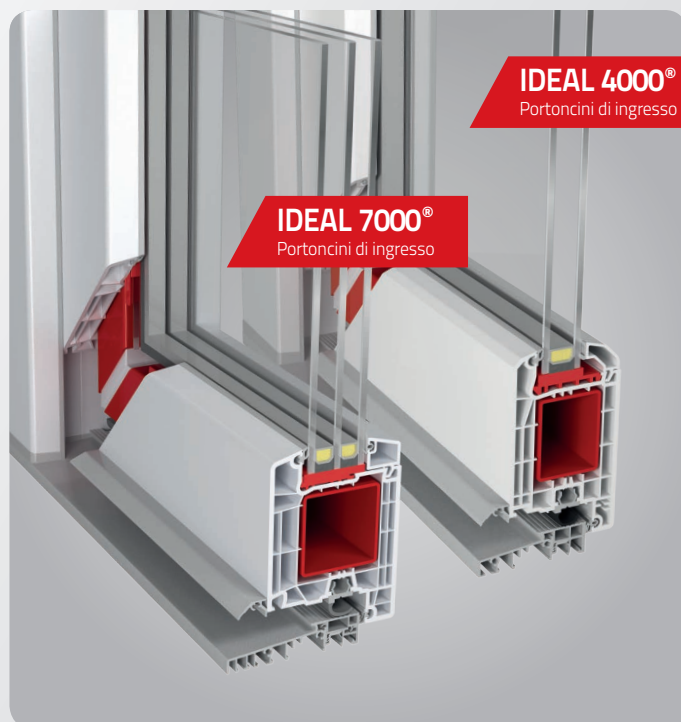
Sistemi scorrevoli alzanti | vantaggi

- massima stabilità grazie alla costruzione pienamente sviluppata
- separazione termica della soglia in alluminio per un isolamento termico ancora migliore
- profondità di 85 mm per un eccellente isolamento termico
- design ad angoli definiti della linea classic
- realizzabile anche con vetro bicameral a 3 lastre
- possibile l'opzione con rivestimento esterno in alluminio
- il telaio della porta scorrevole alzante può essere previsto con un rinforzo interno separato termicamente in modo da ottenere un valore U_w fino a $1,0 \text{ W/m}^2\text{K}$

Sistemi per portoncini di ingresso

La porta di ingresso è il biglietto da visita di una casa. Deve essere bella ed al tempo stesso offrire sicurezza e proteggere dal rumore e dagli agenti atmosferici.

Con i portoncini alupast si ottiene il connubio ideale tra design moderno e massima durata.



Portoncini di ingresso | vantaggi

- massima stabilità grazie alla costruzione pienamente sviluppata
- separazione termica della soglia in alluminio per un isolamento termico ancora migliore
- profondità di 70 mm per un eccellente isolamento termico
- design ad angoli definiti della linea classic
- realizzabile anche con vetro bicamera a 3 lastre
- possibile opzione con rivestimento esterno in alluminio
- il telaio della porta scorrevole alzante può essere previsto con un rinforzo interno separato termicamente in modo da ottenere un valore U_w fino a $1,0 \text{ W/m}^2\text{K}$